

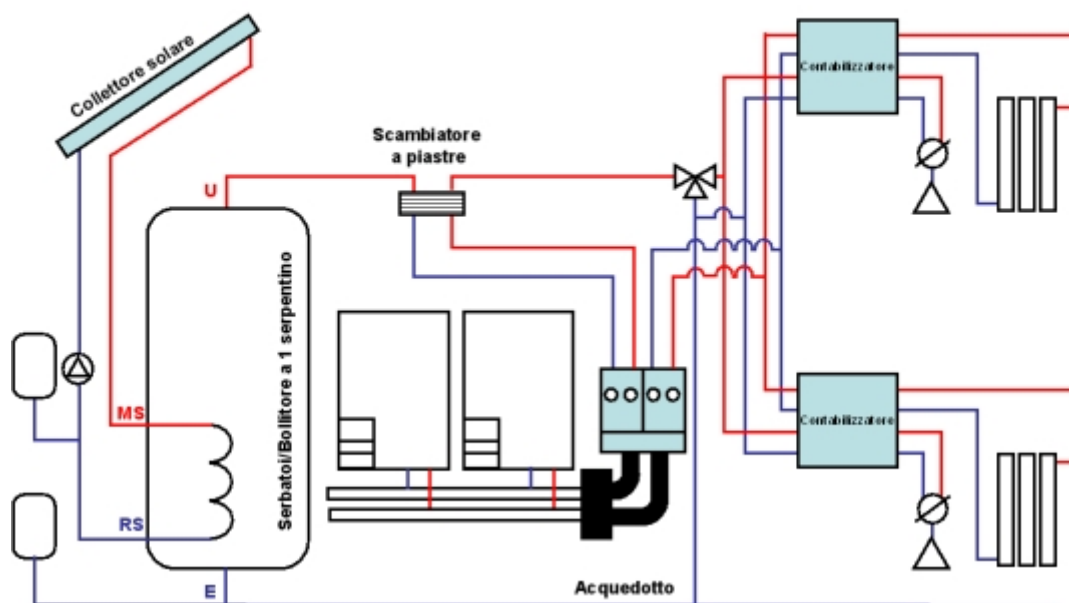
La centrale del Sole

In presenza di edifici di nuova costruzione con più unità abitative (condomini) la produzione di acqua calda sanitaria (a.c.s.) così come la produzione di energia termica per riscaldare i singoli appartamenti può essere centralizzata.

In questo modo si riducono sia i costi di esercizio che i costi di impianto ed è inoltre possibile nel rispetto della legge usare l'energia solare per coprire una parte del fabbisogno di a.c.s. .

Nella Centrale de Sole il campo solare costituito da pannelli SIME SV accumula energia termica nel serbatoio monoserpentino BS 1S preriscaldando l'a.c.s. dell'aquedotto. Se la temperatura nel serbatoio è uguale o superiore a quella desiderata, l'a.c.s. transita nello scambiatore a piastre passa nella valvola di sicurezza e arriva alle utenze. Se invece la temperatura è inferiore il modulo DEWY EQUIPE 120 fornisce attraverso lo scambiatore a piastre l'energia necessaria per portare l'acqua calda sanitaria alla temperatura desiderata.

Impianto centralizzato con integrazione solare a.c.s. e contabbizzazione energia



In questo modo l'energia termica prodotta da DEWY EQUIPE 120 si utilizza solo per riscaldare quando serve l'a.c.s. che viene realmente utilizzata in un dato momento.

L'impianto la "CENTRALE DEL SOLE" simula due unità abitative ognuna della quali è provvista di un contabilizzatore dei consumi di energia termica (riscaldamento), dei consumi di acqua calda sanitaria e dei consumi di acqua fredda sanitari.

In questo modo i costi potranno essere ripartiti in proporzione ai consumi di ogni singola utenza.